

Poste ergonomique 4 Pieds réglables manuellement 1100 x 800 mm

Description de l'article



Mise en plan

Caractéristiques Techniques :

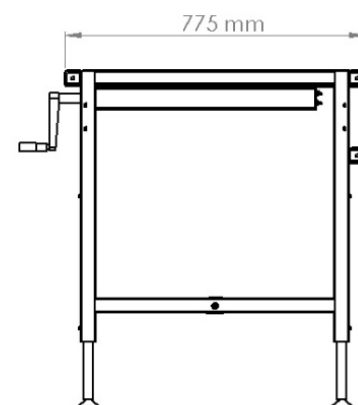
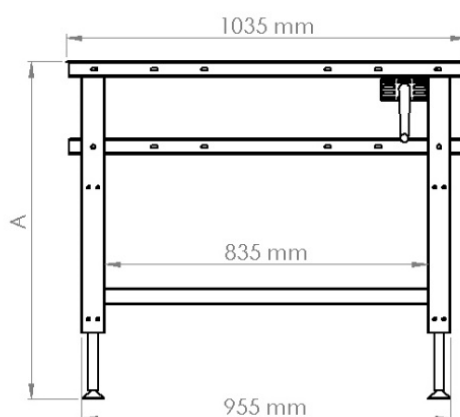
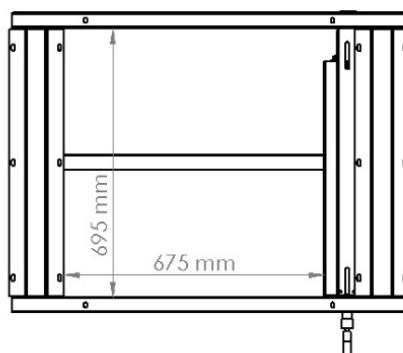
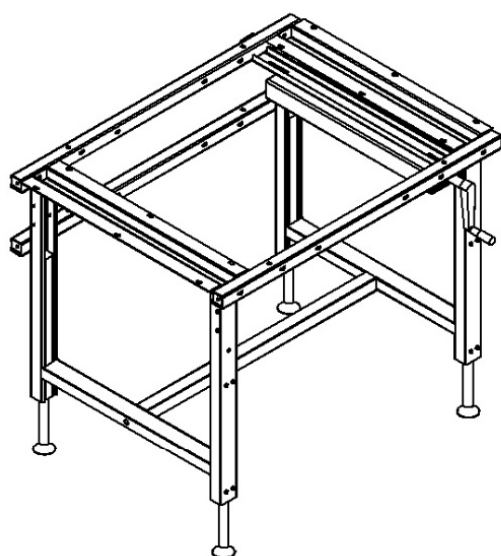
Réglage manuel de la hauteur par le biais d'une manivelle entraînant une pompe hydraulique.
Poste réglable de 710 à 1010 mm.

Composition ossature :

4 Pieds réglables avec vérins de mise à niveau.
Barre repose-pieds.
Cadre arrière support de superstructure.

Charge admissible : 200 kg

Coloris : Beige RAL 9002



Dimensions

Référence	Désignation	Longueur	Profondeur	Hauteur (A)
39.105.2030	ATS 900 1100 x 800 mm	1035 mm	775 mm	710 à 1010 mm