

**ATS 900****Poste ergonomique 4 Pieds réglables manuellement 1500 x 800 mm**

Description de l'article

**Caractéristiques Techniques :**

Réglage manuel de la hauteur par le biais d'une manivelle entraînant une pompe hydraulique.  
Poste réglable de 710 à 1010 mm.

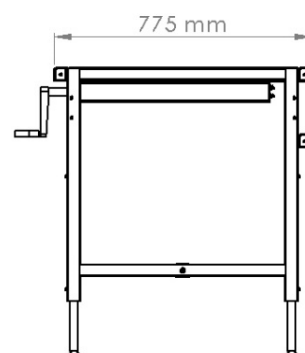
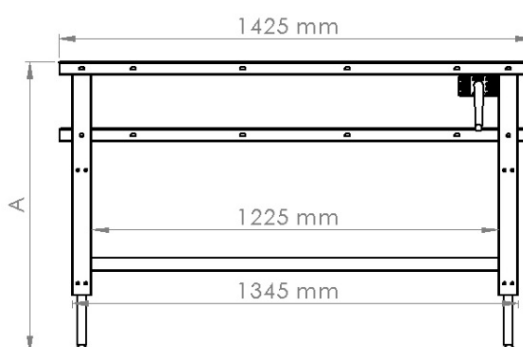
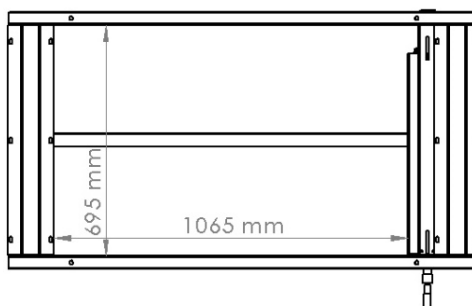
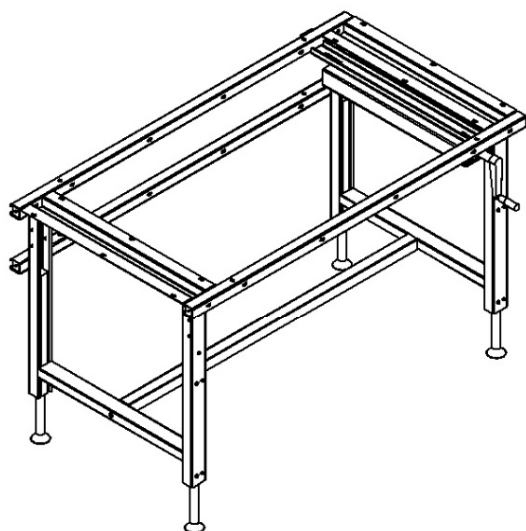
**Composition ossature :**

4 Pieds réglables avec vérins de mise à niveau.  
Barre repose-pieds.  
Cadre arrière support de superstructure.

**Charge admissible :** 200 kg

**Coloris :** Beige RAL 9002

Mise en plan



Dimensions

Référence	Désignation	Longueur	Profondeur	Hauteur (A)
39.106.2030	ATS 900 1500 x 800 mm	1425 mm	775 mm	710 à 1010 mm