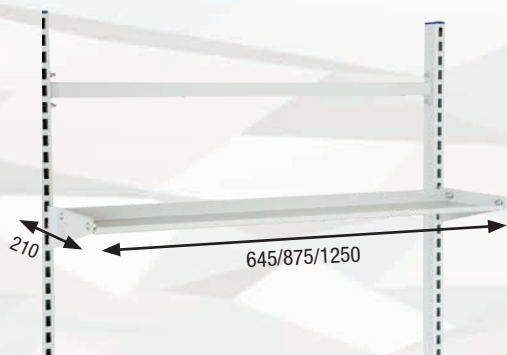


# LES ÉQUIPEMENTS

## TABLETTES

Se positionnent entre les montants de nos superstructures. Réglables en hauteur, inclinaison et profondeur .



4 rebords et réversible. Inclinaison réglable 0° 10° 20°  
Equipée de 2 consoles d'accrochage

DIMENSIONS	RÉFÉRENCES
L → 645 x P ↗ 210 mm	35.871.2001
L → 875 x P ↗ 210 mm	35.872.2001
L → 1250 x P ↗ 210 mm	27.740.2001



**CHARGE  
ADMISSIBLE**

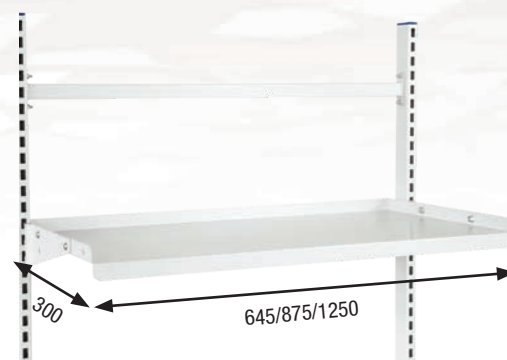


**COLORIS  
RAL 9002**



3 rebords et réversible. Inclinaison réglable 0° 10° 20°  
Equipée de 2 consoles d'accrochage

DIMENSIONS	RÉFÉRENCES
L → 645 x P ↗ 300 mm	35.907.2001
L → 875 x P ↗ 300 mm	35.862.2001
L → 1250 x P ↗ 300 mm	27.750.2001



**CHARGE  
ADMISSIBLE**

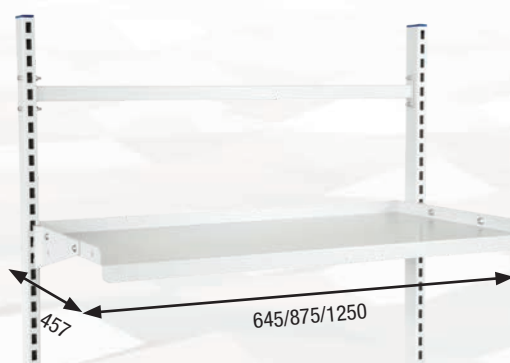


**COLORIS  
RAL 9002**



4 rebords et réversible. Inclinaison réglable 0° 10° 20°  
Equipée de 2 consoles d'accrochage

DIMENSIONS	RÉFÉRENCES
L → 645 x P ↗ 457 mm	36.907.2001
L → 875 x P ↗ 457 mm	36.865.2001
L → 1250 x P ↗ 457 mm	27.755.2001



**CHARGE  
ADMISSIBLE**



**COLORIS  
RAL 9002**

## SÉPARATEUR POUR TABLETTES

DIMENSIONS	RÉFÉRENCES
L → 300 x H ↑ 200 mm	35.685.2002
L → 300 x H ↑ 400 mm	35.686.2002

